

LIFT 2000B

Lift 2000B är mycket populär både på järnväg och linjebyggnad tack vare sin smidighet och relativt höga arbetshöjd. Den är byggd för två personer eller en total vikt på upp till 200 kg och kan manövreras från hytten eller korgen. Korgen nivellerar steglöst och erbjuder en bra arbetsplattform på höga höjder. Det här är den mest förekommande liften vi tillverkar tack vare sin mångsidighet. Om du har många service jobb så är det här liften för dig.

Nya LIFT 2000B

- Är certifierad enligt EN 280 som innehåller de senaste konstruktions- och säkerhetskraven för mobila arbetsplattformar.
- Uppfyller kraven i ISO 13849, säkra styrsystem.
- Har en smidig manövrering med 4-axlig joystick i förarhytten.
- Har tåliga och välbeprövade manöverkontroller i personkorgen.
- Med ny steglös nivellering ger ännu bättre komfort i personkorgen.

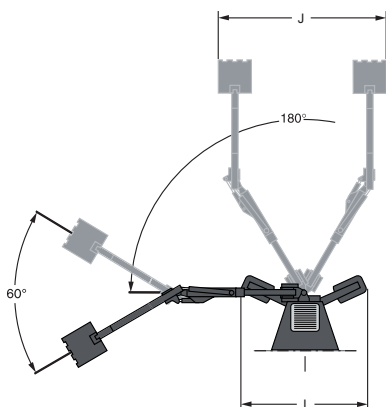
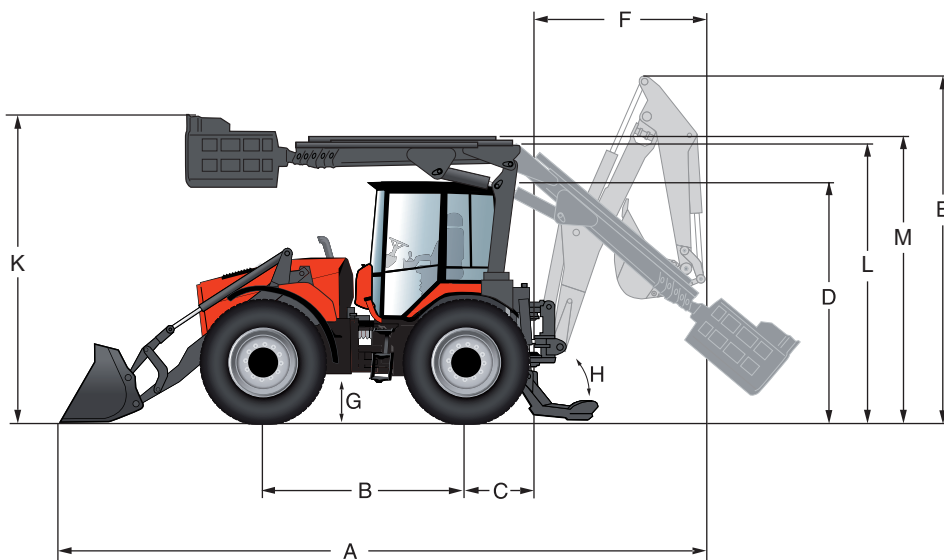
Mått

| | |
|---|--------------------------------------|
| Max arb. höjd, manuellt utskjut | 20,1 m |
| Max arb. höjd, hydrauliskt utskjut | 18,1 m |
| Max horisontell räckvidd 80 kg last i korg | ca 13,5 m |
| Max horisontell räckvidd 200 kg last i korg | ca 11 m |
| Antal hydrauliska utskjut | 5 st |
| Antal manuella utskjut | 1 st |
| Svängvinkel | 355,5° |
| Svängmoment | 7,5 kNm |
| Redskapskoppling | Snabbkoppling för korg och stolpgrip |

Vikt

| | |
|-------------------------------------|---------------------------------------|
| Vikt | 1 250 kg |
| Max last i korg (oberoende av höjd) | 2 pers. + utrustning eller max 200 kg |





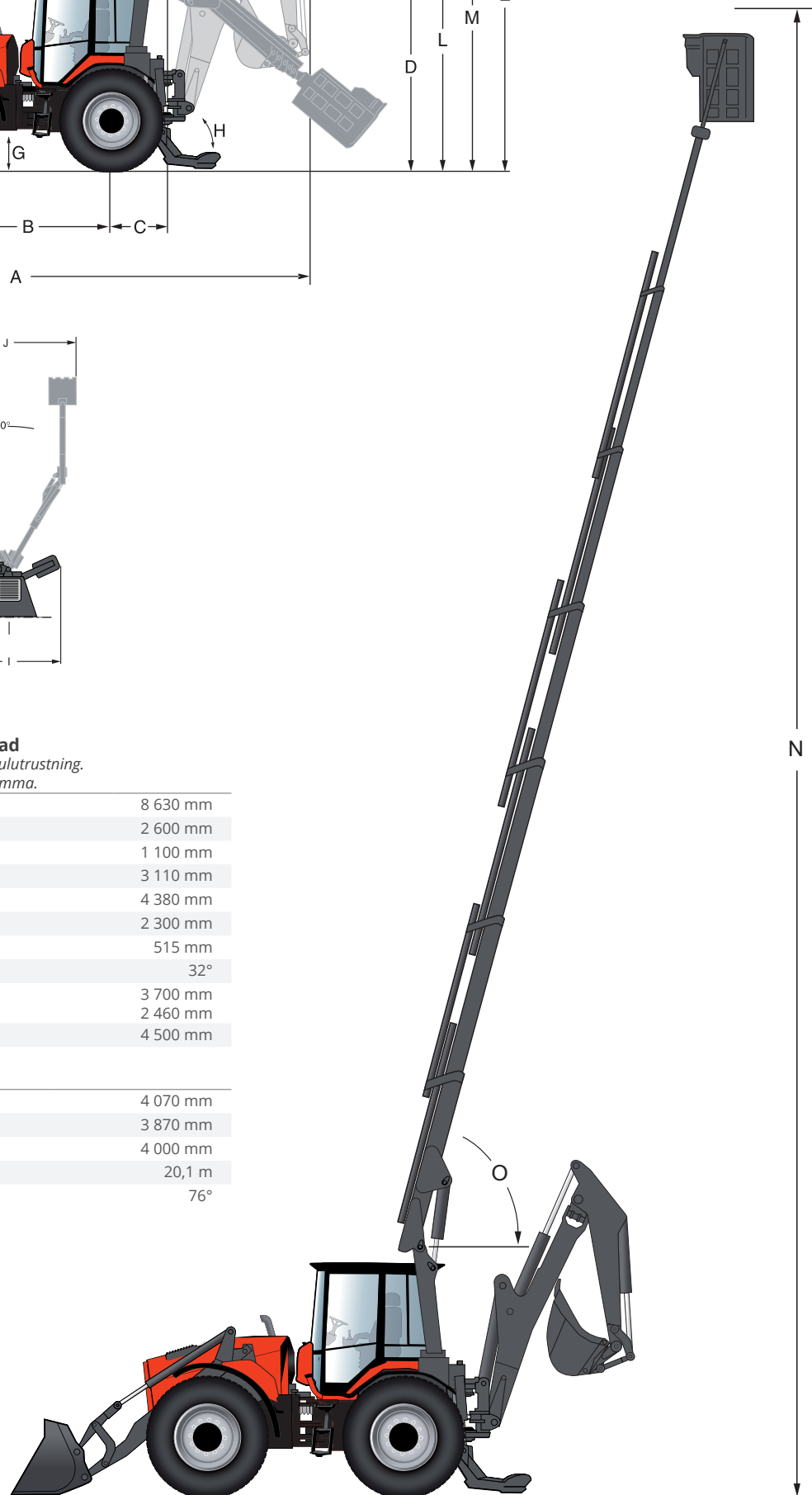
Måttuppgifter standardutrustad

med standardskopor och 620/60x34 hjulutrustning.
Teoretiska mått, variationer kan förekomma.

| | | |
|---|-------------------------|----------|
| A | Transportlängd | 8 630 mm |
| B | Hjulbas | 2 600 mm |
| C | Överhäng grävare | 1 100 mm |
| D | Höjd över hytt | 3 110 mm |
| E | Transporthöjd grävare | 4 380 mm |
| F | Transportlängd grävare | 2 300 mm |
| G | Frigångshöjd | 515 mm |
| H | Frigångsvinkel stödben | 32° |
| I | Bredd stödben max | 3 700 mm |
| | Bredd stödben park.läge | 2 460 mm |
| J | Grävbredd | 4 500 mm |

Lift

| | | |
|---|--------------------------------|----------|
| K | Höjd över korg i transportläge | 4 070 mm |
| L | Höjd över arm i nedfällt läge | 3 870 mm |
| M | Höjd över arm i transportläge | 4 000 mm |
| N | Arbetshöjd | 20,1 m |
| O | Lyftvinkel | 76° |



801865E