



## Nya HUDDIG 1260E erbjuder

- Motor som uppfyller gällande EU Steg V / EPA Tier 4 Final
- Det nya efterbehandlingsystemet är mer slimmats och ger bättre sikt vid lastarkörning
- Förbättrad slangdragnings i lastaren som minimerar slitage på slangarna

Att ta sig ut till svårtillgängliga platser, arbeta under extrema förhållanden och med extra höga säkerhetskrav kräver en kraftfull, flexibel och säker maskin. HUDDIG CABLE 1260E är maskinen som banar väg för ny infrastruktur över hela världen.

### Motor

Modell	Cummins Turbomatad dieselmotor QSB6,7 EU Steg V / EPA Tier 4 Final
Effekt	116 kW (157 hk) vid 1900 r/min
Typ	Rak 6-cylindrig
Cylindervolym	6,7 liter
Vridmoment	662 Nm vid 800-1400 rpm
Max tillåten lutning	45°

### Transmission

Hydrostatisk drift	
Växellåda	ZF/2HL 290 med 2 växlar
Hastigheter 1:a (lågväxel)	0-10 km/tim
Hastigheter 2:a (högväxel)	0-42 km/tim
Motorredskap	Klass 1
Axlar	ZF, automatisk differentialbroms på båda axlarna Navreduktion av planetväxeltyp

Systemet är avskilt från arbetshydraulik

### Hjul

Standard	620/60x34
----------	-----------

### Bromssystem

Färdbroms	Servoassisterade lamellbromsar
Grävbroms	Automatisk ansättning av färd- broms vid stillastående (automatiken är urkopplingsbar)

### Huvuddisplay styrsystem

Bildskärm	10" TFT-färgskärm med pekfunktion
-----------	-----------------------------------

### Styrsystem

Hydrostatiskt orbitrostsystem med dubbla cylindrar i midjan	
Styrvinkel	±32°
Rampending	±8°

### Elsystem

Spänning	24 V
Batterier	2 st 12 V, 110 Ah
Generatoreffekt	100 A, växelström
Startmotoreffekt	5,8 kW

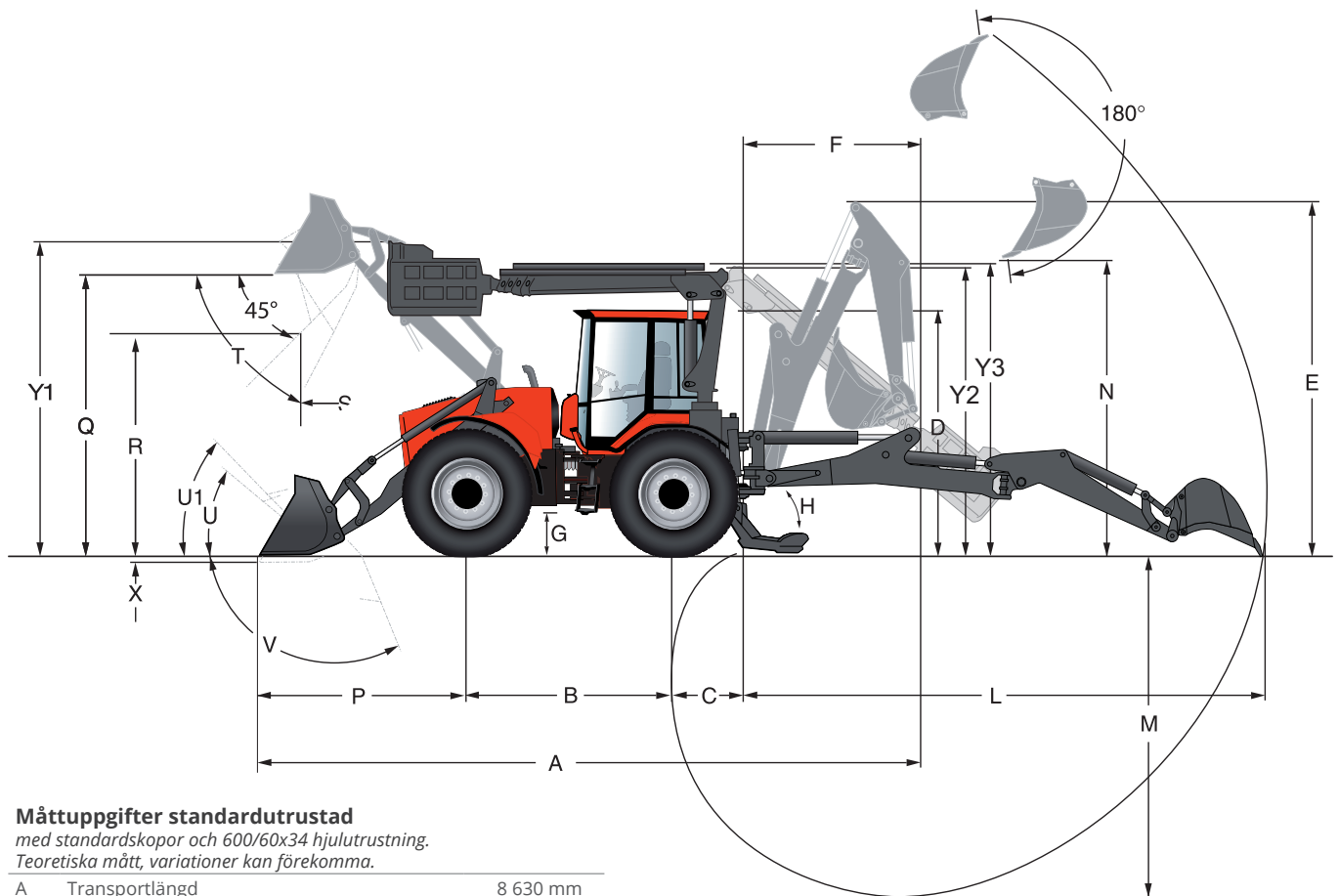
### Hydraulsystem

Lastkännande hydraulik med variabla axialkolvpumpar, 60cc + 100cc (ansluten till uppväxlad pumpfördelningslåda ger totalt 174cc). För återfyllnad finns intern lågtrycksgenerering i arbetsventilerna samt ett uppvärmningssystem (rundpumpning) för kallstart. Intern servoförsörjning i arbetsventilerna samt kraftåterföring på grävfunktioner. Hydraulsystemet är förberett för miljöanpassade hydrauloljor.

Arbetsstryck	23,3 MPa (233 bar)
Nom. max flöde vid 1000 rpm	176 l/min
Nom. max flöde vid 1500 rpm	264 l/min
Nom. max flöde vid 2000 rpm	352 l/min

### Mått & vikt

Bredd	2 489 - 2 600 mm
Höjd till hyttak	3 110 mm
Längd	8 630 mm
Vikt exkl. skopor	12 500 kg



### Måttuppgifter standardutrustad

med standardskopor och 600/60x34 hjulutrustning.  
Teoretiska mått, variationer kan förekomma.

A	Transportlängd	8 630 mm
B	Hjulbas	2 600 mm
C	Överhäng grävare	1 100 mm
D	Höjd över hytt	3 110 mm
E	Transporthöjd grävare	4 380 mm
F	Transportlängd grävare	2 300 mm
G	Frigångshöjd	515 mm
H	Frigångsvinkel stödben	32°
I	Bredd stödben max	3 700 mm
	Bredd stödben park.läge	2 460 mm
J	Bredd fronskopa	2 600 mm
K	Bredd över hjul	2 600 mm
r1	Svängradie utsida skopa	6 290 mm
r2	Svängradie utsida hjul	5 760 mm

### Grävaggregat

L	Räckvidd	6 530 mm
M	Grävdjup	4 900 mm
N	Lasthöjd	3 770 mm
O	Grävbredd	4 200 mm

### Lastaggregat

P	Räckvidd	2 630 mm
Q	Lyfthöjd plan skopa	3 500 mm
R	Lasthöjd 45° tippad skopa	2 690 mm
S	Räckvidd 45° tippvinkel	1 030 mm
T	Max tippvinkel	63°
U	Lastvinkel	40°
U1	Lastvinkel i bärläge	46°
V	Tippvinkel markplan	112°
X	Schaktdjup	90 mm

### Lift

Y1	Höjd över korg i transportläge	3 950 - 4 080 mm
Y2	Höjd över arm i nedfällt läge	3 600 - 3 880 mm
Y3	Höjd över arm i transportläge	3 840 - 4 010 mm

### Vikt

Bruttovikt standardutförande inkl skopor	13 200 kg
Bruttovikt max	18 000 kg

